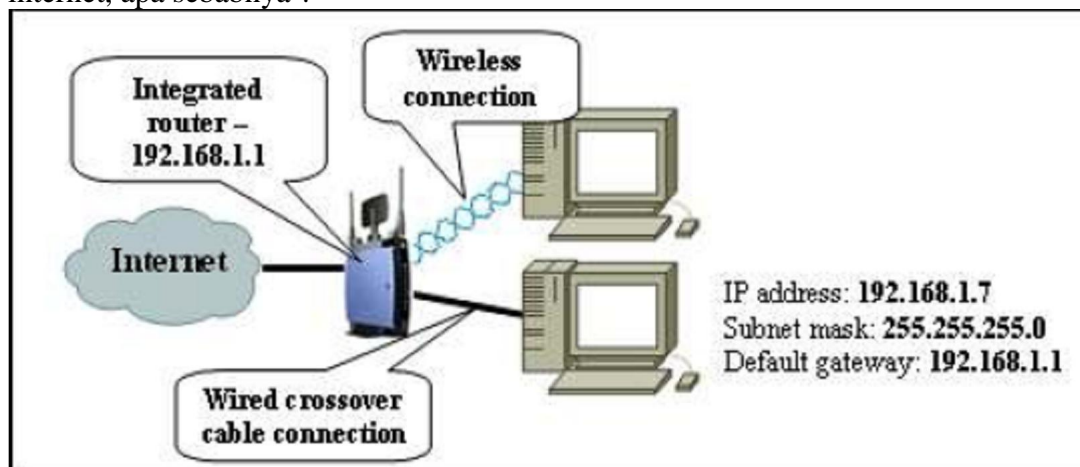


1. Network ID dari alamat IP Router 172.16.28.1 adalah
  - a. 172.16.0.0 -
  - b. 172.16.0.1
  - c. 172.16.28.0
  - d. 172.16.28.1
  - e. 172.16.28.255
2. Web browser adalah tools yang digunakan untuk menampilkan halaman web yang menggunakan protokol
  - a. IPX/SPX
  - b. TCP/IP -
  - c. NetBeui
  - d. Apple Talk
  - e. Ethernet
3. Perintah yang digunakan untuk memeriksa koneksi jaringan adalah :
  - a. Telnet
  - b. Ping -
  - c. Remote Host
  - d. Ipconfig
  - e. msconfig
4. Berikut ini beberapa tipe koneksi internet, kecuali :
  - a. Dial-Up Connection
  - b. DSL Connection
  - c. Dedicated Connection -
  - d. V-SAT
  - e. Cable Connection
5. Hardware yang berfungsi merubah sinyal analog menjadi sinyal digital adalah
  - a. Switch
  - b. Bridge
  - c. Modem -
  - d. Router
  - e. Hub
6. Fungsi kecil dari router yang gunanya menggandakan IP address sehingga perangkat-perangkat yang ada di belakangnya bisa mengakses jaringan Internet adalah
  - a. NAT -
  - b. TCP/IP
  - c. Gateway
  - d. Router
  - e. Bridge
7. Menghubungkan dua buah LAN dengan IP address yang segmentnya sama disebut juga
  - a. Bridge -
  - b. Proxy
  - c. Modem
  - d. Repeater
  - e. Gateway
8. Berapa jumlah Host ID di dalam sebuah IP Address yang mengalami subnetting 192.168.100.1/29
  - a. 6 -
  - b. 8
  - c. 16
  - d. 24
  - e. 32
9. Berapa bit subnet default kelas C
  - a. 255.255.255.0
  - b. 24 -
  - c. 16

- d. 20
  - e. 8
10. Mengorbankan sebagian Host ID untuk digunakan dalam membuat Network ID tambahan adalah definisi dari
    - a. Network ID
    - b. Host ID
    - c. Subnetting -
    - d. Subnet
    - e. Default subnet
  11. IP Address terdiri dari 32 bit angka biner yang dituliskan dalam bentuk
    - a. 2 Oktat
    - b. 4 Oktat -
    - c. 8 Oktat
    - d. 12 Oktat
    - e. 16 Oktat
  12. Setiap peralatan yang aktif yang digunakan di dalam jaringan memiliki identitas yang diberikan oleh pabrik pembuatnya disebut :
    - a. IP Address
    - b. MAC Address -
    - c. DNS Address
    - d. Logical address
    - e. SSID
  13. Struktur RAM terbagi menjadi empat bagian utama, salah satunya adalah Working storage yang fungsinya adalah ...
    - a. digunakan untuk menyimpan data yang akan diolah dan hasil pengolahan -
    - b. digunakan untuk menampung input yang dimasukkan melalui alat input
    - c. digunakan untuk menyimpan semua instruksi -instruksi program yang akan diakses
    - d. digunakan untuk menampung hasil akhir dari pengolahan data yang akan ditampilkan ke alat output
    - e. digunakan untuk menyimpan hasil input sementara
  14. Peralatan yang hanya berfungsi sebagai alat input dapat digolongkan menjadi alat input langsung dan tidak langsung. Berikut ini termasuk dalam alat input langsung kecuali ...
    - a. keyboard
    - b. pointing device
    - c. scanner
    - d. sensor
    - e. punched card-
  15. CPU merupakan otak sistem komputer, dan memiliki dua bagian fungsi operasional, yaitu: ALU (Arithmetical Logical Unit) dan CU (Control Unit) . Fungsi ALU adalah
    - a. sebagai pengontrol kerja komputer
    - b. sebagai pusat pengolah data -
    - c. sebagai input data
    - d. sebagai penyimpan data
    - e. sebagai output proses
  16. Jika komputer pada waktu POST mengeluarkan bunyi 1 beeb panjang 3 beeb pendek berarti ...
    - a. Kerusakan di modul DRAM parity
    - b. Kerusakan di bagian VGA –
    - c. Problem di memori
    - d. PC dalam keadaan baik
    - e. Kerusakan di modul memori atau memori video
  17. inti dari sistem operasi yang mengatur penggunaan memori, piranti masukan keluaran, proses-proses, pemakaian file pada file system adalah
    - a. core system

- b. processor
  - c. chipset
  - d. kernel –
  - e. cache
18. File sistem yang digunakan pada sistem operasi linux adalah
- a. NTFS
  - b. FAT32
  - c. FAT16
  - d. ext2 -
  - e. swap
19. perintah yang digunakan untuk mengubah attribut/hak pakai suatu file atau direktori pada sistem operasi Linux adalah
- a. attrib
  - b. chmod –
  - c. chgrp
  - d. chown
  - e. rm
20. komponen dari Router Cisco yang digunakan untuk menyimpan startup configuration adalah
- a. RAM
  - b. Flash
  - c. NVRAM -
  - d. ROM
  - e. BUS
21. perintah mana yang benar diberikan untuk mengkonfigurasi router Cisco dengan memberi nama hostname "LAB\_A"?
- a. Router> enable -  
Router# configure terminal  
Router(config)# hostname LAB\_A
  - b. Router> enable  
Router# hostname LAB\_A
  - c. Router> enable  
Router# configure router  
Router(config)# hostname LAB\_A
  - d. Router> enable  
Router(config)# host name LAB\_A
  - e. Router> enabled  
Router(config)# host name LAB\_A
22. Protokol apa yang digunakan untuk mengirim e-mail, dari client ke server atau dari server ke server yang lain ?
- a. SNMP
  - b. FTP
  - c. POP3
  - d. SMTP -
  - e. HTTPS
23. POP3 adalah protokol yang digunakan untuk mengambil email dari server email. POP3 bekerja pada port nomor ..
- a. 25
  - b. 110 –
  - c. 21
  - d. 80
  - e. 23
24. Fitur dalam access point yang memungkinkan administrasi jaringan untuk mendefinisikan tipe data yang dapat melewati jaringan wireless adalah ...
- a. encryption
  - b. hackng block

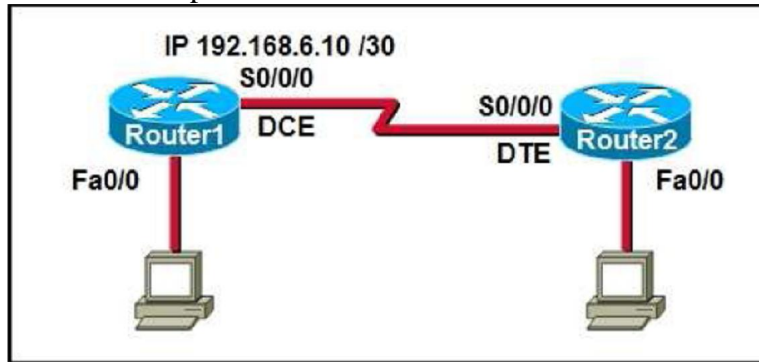
- c. traffic filtering -
  - d. MAC Address filltering
  - e. authentication
25. Berapakan besar kecepatan data yang dapat dicapai untuk standar IEEE 802.11g dalam teknologi wireless?
- a. 11 Mbps
  - b. 54 Mbps -
  - c. 108 Mbps
  - d. 1 Mbps
  - e. 5 Mbps
26. Istilah yang digunakan untuk mendistribusikan iklan di intenet melalui email kepada pengguna secara berlebihan dikenal dengan nama ...
- a. brute force
  - b. spam -
  - c. spyware
  - d. tracking cookies
  - e. popups
27. Perintah yang digunakan untuk meminta ko nfigurasi IP Address dari DHCP server adalah ...
- a. ipconfig
  - b. ifconfig
  - c. ipconfig /all
  - d. ipconfig /renew -
  - e. ipconfig /release
28. Untuk mengetahui jalur yang dilewati paket melalui internet digunakan perintah
- a. ipconfig
  - b. netstat
  - c. nslookup
  - d. ping
  - e. tracert -
29. Pada gambar dibawah komputer klien tidak dapat mengakses intenet melalui wireless, tetapi komputer yang terhubung melalui kabel dapat bisa terhubung ke internet, apa sebabnya ?



- a. Alamat IP klien salah -
  - b. Subnetmask klien salah
  - c. WEP key klien salah
  - d. Default gateway klien salah
  - e. IP internal router salah
30. Ketika berselancar di internet, user diberitahu bahwa dia memenangkan sebuah undian, kemudian user membuka program tersebut dan menginstalnya. Komputer penyusup kemudian bisa mengakses informasi yang ada di komputer user setelah program tersebut diinstal. Metode serangan diatas dikenal dengan nama ...
- a. worm

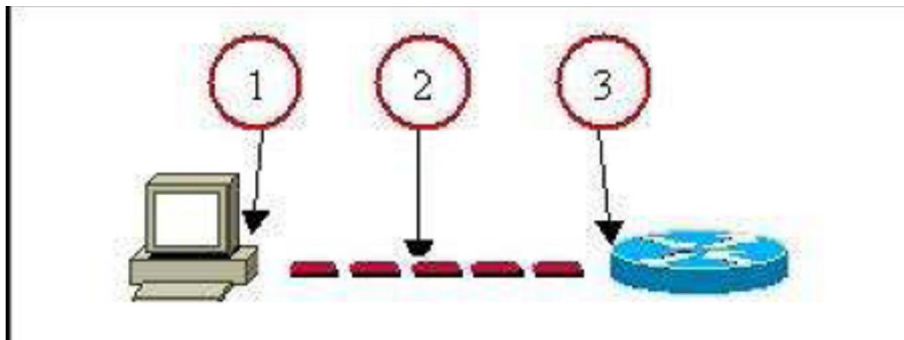
- b. virus
- c. trojan horse -
- d. denial of service
- e. brute force

31. Berdasarkan gambar dibawah, perintah mana yang sesuai untuk mengkonfigurasi serial interface pada Router 2 ?



- a. Router2(config)# interface S0/0/0  
Router2(config-if)# ip address 192.168.6.11 255.255.255.252  
Router2(config-if)# clock rate 64000  
Router2(config-if)# no shutdown
- b. Router2(config)# interface S0/0/0  
Router2(config-if)# ip address 192.168.6.11 255.255.255.252  
Router2(config-if)# no shutdown
- c. Router2(config)# interface S0/0/0  
Router2(config-if)# ip address 192.168.6.9 255.255.255.252  
Router2(config-if)# clock rate 64000  
Router2(config-if)# no shutdown
- d. Router2(config)# interface S0/0/0 -  
Router2(config-if)# ip address 192.168.6.9 255.255.255.252  
Router2(config-if)# no shutdown
- e. Router2(config)# interface S0/0/0  
Router2(config-if)# ip address 192.168.6.9 255.255.255.252  
Router2(config-if)# no shutdown  
Router2(config-if)# router rip

32. Berdasarkan gambar dibawah, manakah yang benar untuk mengkonfigurasi sebuah router cisco?



- a. 1) DB-9-to-RJ-45 on the PC's serial port  
2) a straight through cable  
3) the router's console port
- b. 1) PC's Ethernet port  
2) a crossover cable  
3) the router's Ethernet port
- c. 1) DB-9-to-RJ-45 on the PC's serial port  
2) a rollover cable  
3) the router's Ethernet port
- d. 1) PC's Ethernet port  
2) a rollover cable  
3) the router's console port

- e. 1) DB-9-to-RJ-45 on the PC's serial port -  
2) a rollover cable  
3) the router's console port
33. Apakah satuan ukuran kecepatan sebuah processor komputer ?
- a. bits
  - b. pixel
  - c. hertz -
  - d. bytes
  - e. dB
34. Apa arti 100 pada standar Ethernet 100BASE-T?
- a. tipe kabel yang digunakan
  - b. tipe data transmisi
  - c. kecepatan transmisi data -
  - d. tipe konektor yang dibutuhkan
  - e. panjang kabel maksimum yang diijinkan
35. Berapa jumlah pin power pada motherboard ATX ?
- a. 6
  - b. 8
  - c. 10
  - d. 12 -
  - e. 20
36. Bagaimana caranya mengembalikan password CMOS yang terlupa ?
- a. menggunakan password utility pada control panel
  - b. menginstal ulang sistem operasi
  - c. melakukan clear password dengan mereset jumper CMOS pada motherboard. -
  - d. membypass bootup dan mereset CMOS ke default
  - e. mengganti baterai CMOS
37. Teknik konfigurasi wireless sederhana yang bertujuan untuk menyembunyikan jaringan dari user yang tidak dikehendaki adalah ...
- a. merubah default password pada WAP
  - b. menonaktifkan koneksi wireless
  - c. memfilter akses jaringan dengan MAC address
  - d. menonaktifkan SSID broadcasting -
  - e. melakukan traffic filtering
38. Teks perintah untuk melihat tabel routing pada Windows adalah ...
- a. route -a
  - b. route -n
  - c. route -t
  - d. route PRINT -
  - e. route -D
39. Tool yang digunakan untuk mengatur struktur atau tata letak file pada sebuah hardisk adalah ...
- a. format
  - b. scandisk
  - c. defragmenter -
  - d. partisi
  - e. clean up
40. Berikut ini jenis-jenis ancaman pada jaringan yang perlu dimonitoring dan diwaspadai oleh administrator jaringan adalah sebagai berikut kecuali ...
- a. Trojan
  - b. Denial of service
  - c. Virus
  - d. Scanning
  - e. Popup -